

## Válvula de Mingitorio Pressmatic Antivandalismo Alta Presión

17015106

### DESCRIPCIÓN

Válvula de Urinario de alta presión, con entrada horizontal para la instalación en la pared y accionamiento hidromecánico por presión manual.

### TECNOLOGÍAS Y CARACTERÍSTICAS



Alta durabilidad



Biniquel Cromo

### VENTAJAS

Los productos anti vandalismo han sido diseñados para instalación en lugares públicos con gran movimiento de personas, porque tienen una alta durabilidad, resistencia a los actos vandálicos y robo.

La Válvula de Mingitorio Pressmatic Antivandalismo Alta Presión ofrece una aplicación ideal para los urinarios que tienen tubos con enlaces empotrados;

Tienen un sistema de accionamiento hidromecánico, lo que evita el desperdicio de agua y cierre automático en aproximadamente 6 segundos;

Acabado cromado con capa doble de níquel, que proporciona alta durabilidad y mayor resistencia a la corrosión, conservando la belleza y el brillo de los productos por mucho más tiempo.

Práctico sistema que asegura una larga vida útil, resistencia a la depredación y una mayor higiene: Una vez activado, el usuario ya no tiene más contacto con el producto;

Proporciona una mayor seguridad, puede ser empotrada en la pared.

### ESPECIFICACIONES TÉCNICA

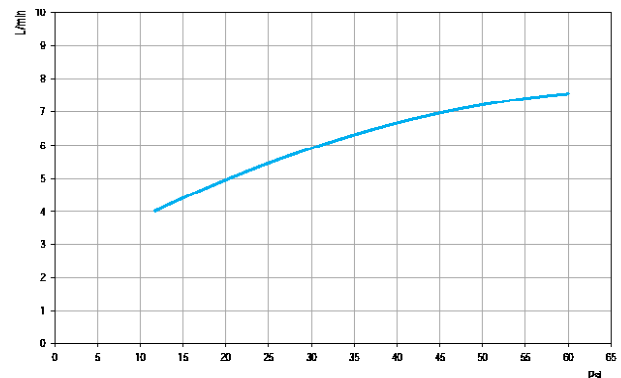
PRESIÓN	3 - 57 PSI
DIÁMETRO	3/4" (DN15)
COMPOSICIÓN	Producto compuesto de una aleación de cobre, plástico de ingeniería, Zamac.
TEMPERATURA MÁXIMA	70°C
PATRÓN DE REFERENCIA	NBR 13713



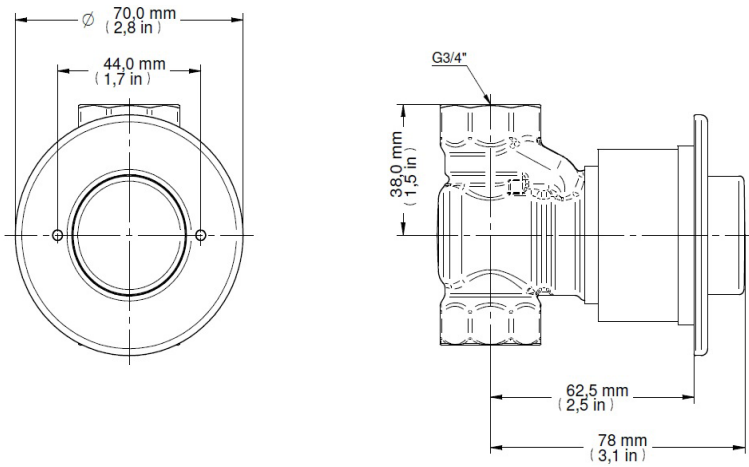
### GARANTÍA

Llame el Distribuidor Autorizado Docol en ese País.

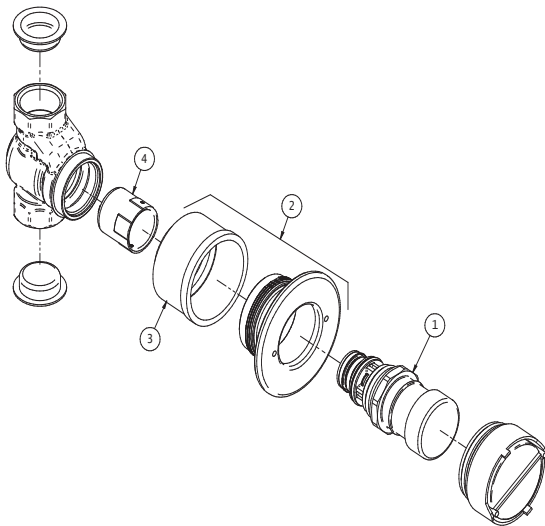
### CURVA DE CAUDAL



**DIMENSIONAL**



**PIEZAS DE REPUESTO**



POS	CÓDIGO	DESCRIPCIÓN
1	00428300	KIT CARTACION COM PRESS LAV
2	17994406	KIT FLANGE/BUCHA PRESAV CR
3	17994300	KIT BUCHA PROTECAO PRESAV
4	17994500	KIT CILINDRO D2 PRESAV

**¿QUIERES SABER MÁS?**

CONSULTE EL MANUAL DE  
INSTALACIÓN EN NUESTRO  
SÍTIO.