

## Válvula para chuveiro água fria ou pré-misturada alta pressão PressMatic

Cód. 17120206

### DESCRIÇÃO

A válvula para chuveiros de alta pressão com saída de água fria e misturada da linha PressMatic® Chuveiros permite o acionamento num único botão. Esse produto oferece duas opções utilização: somente água fria ou água pré-misturada - vinda de um sistema de aquecimento. A vantagem desse produto é a entrega de água fria ou misturada num único botão, além da economia e sustentabilidade garantidas, visto que o fechamento automático gera uma economia de até 60% durante o uso. O encaixe da válvula é em bitolas de tamanho 3/4" e seu funcionamento é perfeito para ambientes com alta pressão de água.



### TECNOLOGIAS E CARACTERÍSTICAS



Cromado  
biníquel



Alta  
durabilidade



Garantia  
Toda Vida

### GARANTIA

Esse produto possui garantia de 5 anos sobre defeitos de fabricação.

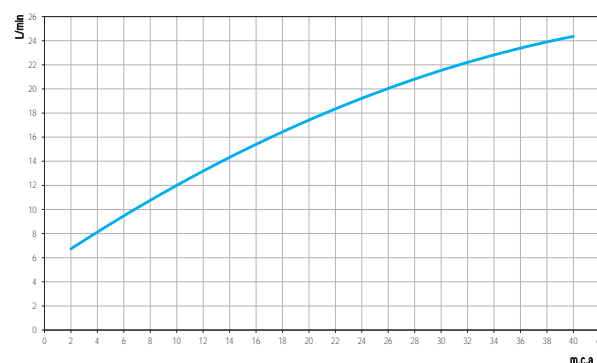
### VANTAGENS

**Fechamento automático:** O funcionamento por meio da tecnologia hidromecânica nada mais é que a junção da água com a mola para fazer o produto funcionar. É a mola que auxilia na vedação do sistema e depois a água é responsável por finalizar o fechamento evitando que o produto fique aberto. Ou seja, se tem água chegando no produto ele irá fechar.

**Maior durabilidade:** Possui vida útil prolongada, ultrapassando 200.000 ciclos, 2x mais que o exigido em norma. Além do corpo em liga de latão, que garante maior resistência mecânica. Sua sede é anticorrosiva e produzida com polímero de alta performance, proporcionando maior resistência ao cloro presente na água.

**Praticidade com economia:** A tecnologia PressMatic® proporciona o acionamento da água de maneira simples e rápida, basta pressionar um único botão. Com o objetivo de entregar produtos economizadores, todos possuem fechamento automático de fábrica após 6 segundos de uso.

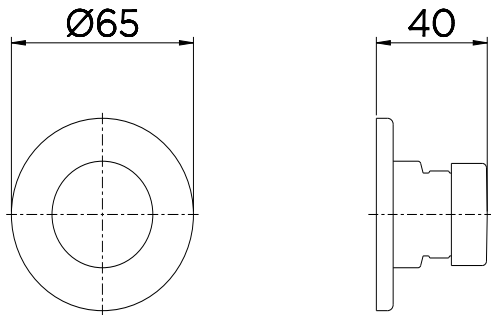
### CURVA DE VAZÃO



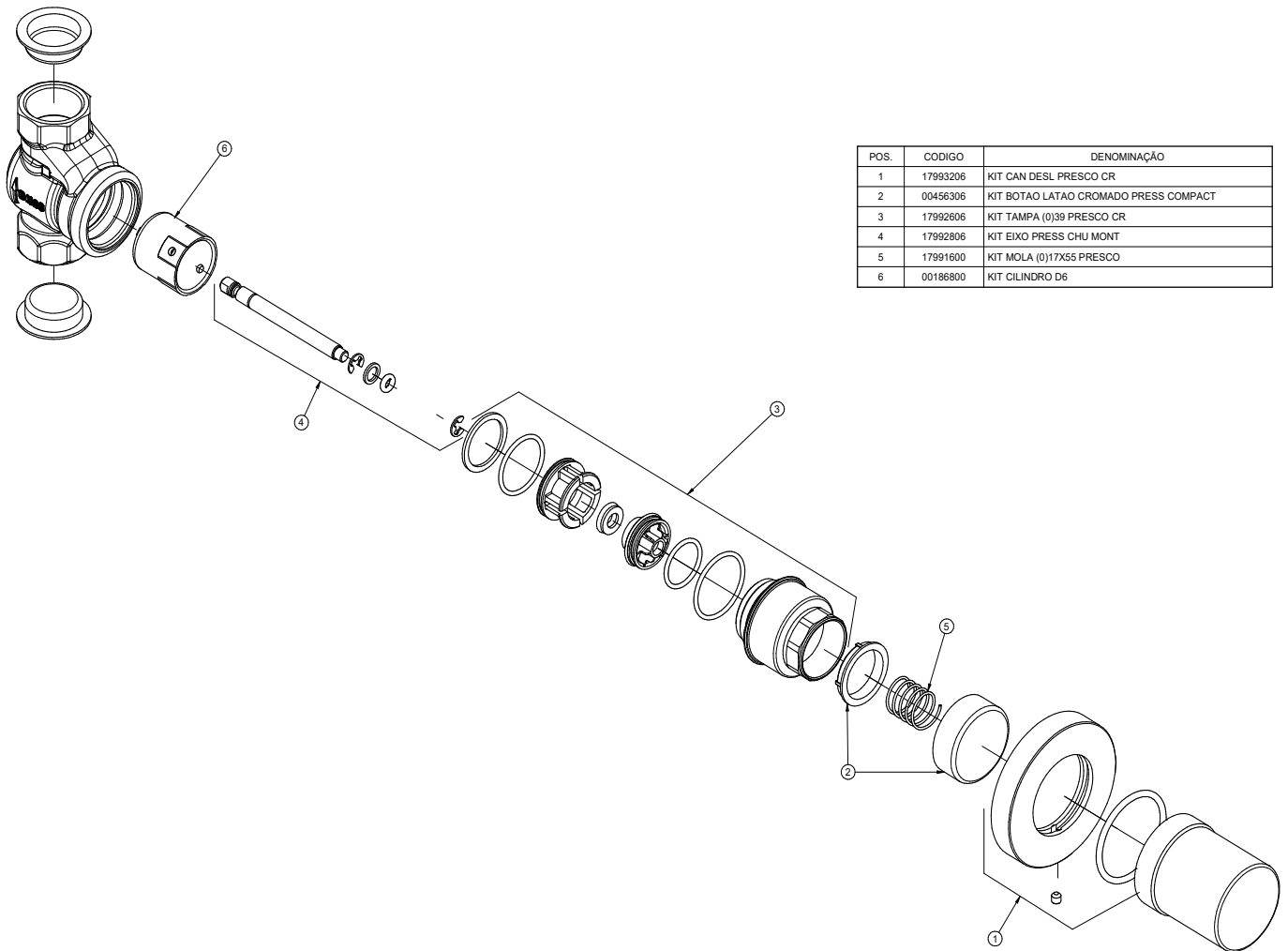
### ESPECIFICAÇÃO TÉCNICA

BITOLA	3/4" - DN 20
CLASSE DE PRESSÃO	8 a 40 m.c.a
TEMPERATURA MÁXIMA DA ÁGUA	70°C
CONTEÚDO DA EMBALAGEM	1 válvula, 1 chave allen, 1 parafuso, 1 adesivo orientativo e 1 manual de instalação.
COMPOSIÇÃO	Aço inoxidável, cerâmica, liga de cobre, elastômeros e plástico de engenharia.

DIMENSIONAL



KIT DE REPOSIÇÃO



POS.	CODIGO	DENOMINAÇÃO
1	17993206	KIT CAN DESL. PRESCO CR
2	00456306	KIT BOTAO LATAO CROMADO PRESS COMPACT
3	17992606	KIT TAMPA (0)39 PRESCO CR
4	17992806	KIT EIXO PRESS CHU MONT
5	17991600	KIT MOLA (0)17X55 PRESCO
6	00186800	KIT CILINDRO D6